

GM1+GR328

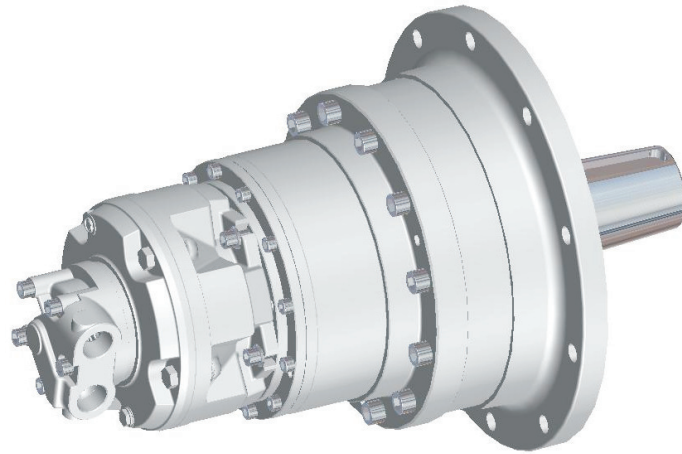


TABELLA DI PERFORMANCE PERFORMANCES TABLE

GM1+GR328

Reduction Ratio / Rapp. Riduzione		30.8:1								
Nominal Displacement / Cilindrata Nominale		3000	4000	4700	5300	6200	6800	7500	8900	9700
Displacement / Cilindrata	[cc/rev]	3034	3963	4741	5299	6193	6827	7493	8917	9676
Specific Torque / Coppia Specifica	[Nm/bar]	48.3	63.1	75.5	84.3	98.6	108.7	119.3	141.9	154.0
Peak Pressure / Pressione di Picco	[bar]	425	400	370*	330*	285*	260*	235*	200*	180*
Max Torque / Max Coppia	[Nm]	20500	25200	28000	28000	28000	28000	28000	28000	28000
Max Speed / Massima Velocità	[rpm]	30	30	30	30	25	25	25	20	20
Peak Power / Potenza di Picco	[kW]	48								
Reduction Ratio / Rapp. Riduzione		22:1								
Nominal Displacement / Cilindrata Nominale		2200	2800	3400	3800	4400	4900	5300	6400	6900
Displacement / Cilindrata	[cc/rev]	2167	2831	3387	3785	4423	4877	5352	6370	6912
Specific Torque* / Coppia Specifica*	[Nm/bar]	34.5	45.1	53.9	60.2	70.4	77.6	85.2	101.4	110.0
Peak Pressure / Pressione di Picco	[bar]	425	400	400	375	350	350	330*	275*	255*
Max Torque / Max Coppia	[Nm]	14660	18000	21560	22590	26640	27170	28000	28000	28000
Max Speed / Massima Velocità	[rpm]	45	45	45	40	40	30	30	30	30
Peak Power / Potenza di Picco	[kW]	48								

* Peak pressure limitation due to output torque limit of 28000 Nm

*Pressione di picco limitata per la massima coppia ammissibile di 28000 Nm

Approximative weight	200	[kg]	Peso Approssimativo	200	[kg]
Motor casing oil capacity	1	[lit]	Capacità olio corpo motore	1	[lit]
Gearbox oil capacity	3,5	[lit]	Capacità olio riduttore	3,5	[lit]
Max casing Pressure	1	[bar] (peak)	Pressione max in carcassa	1	[bar] (picco)
	5	[bar] (continuous)		5	[bar] (continuo)
Note:			Note:		
For higher pressure please consult SAI Tech. Dept.			Per pressioni più elevate consultare l'Ufficio Tecnico SAI		
Max speed is to be revised according to distributor's and valves' flow capability			La velocità massima è da correggere in funzione della portata del distributore e delle valvole		

